



Repacking the Phaser® 840 and 850 Color Printers
Emballage des imprimantes couleur Phaser® 840 et 850
Reimballaggio delle stampanti a colori ®Phaser 840 e 850
Verpacken des Farbdruckers Phaser® 840 oder 850
Reembalaje de las impresoras a color Phaser® 840 y 850
重新包装 Phaser® 840 和 850 彩色打印机
重新打包Phaser® 840及850彩色印表機
Phaser® 840 및 850 컬러 프린터 재포장

Copyright © Tektronix, Inc. Unpublished rights reserved under the copyright laws of the United States. Contents of this publication may not be reproduced in any form without permission of Tektronix, Inc.

Tektronix[®], Phaser[®], PhaserShare[®], ColorStix[®], the TekColor[®] icon, and Made For Each Other[®] are registered trademarks of Tektronix, Inc. PhaserLink[™], PhaserPort[™], PhaserPrint[™], PhaserSym[™], PhaserTools[™], TekSMART[™], and the TekColor[™] name are trademarks of Tektronix, Inc. TekColor CareSM and RealSUPPORTSM are service marks of Tektronix, Inc.

All trademarks noted herein are either the property of Tektronix, Inc., or their respective companies.

Repacking the Color Printer and Its Accessories

It is very important that you follow the correct repacking procedure before shipping the color printer. Complete repacking is required. Failure to properly repack the printer can damage the printer's internal components. **You are responsible for any shipping damage to the printer that results from improper or inadequate packaging.**

Repacking for shipment consists of four basic tasks. Each of these tasks is explained in detail. If you have questions regarding any of the repacking procedures, call the Tektronix Customer Support Hotline at **1-800-835-6100**, or contact Tektronix online at www.tek.com/Color_Printers/support/

Overview

1. Turn off the printer using the **On/Off** switch and then selecting **Shut Down For Moving Printer** at the front panel.
2. Remove the maintenance drawer, seal it in a plastic bag, and store the tray on a flat surface. *A used maintenance drawer leaks drum fluid if tipped.*
3. Make sure that the printer has completed its shut down before moving the printer (after approximately 15 minutes, the front panel goes blank); this allows the ink to solidify.
4. Repack the printer and its accessories using Tektronix-approved packing materials.

Turning off the printer

CAUTION

To avoid damaging the printer's internal components, always turn the printer power off using the On/Off switch (this places the printhead in the proper position for safe shipment). Failure to do so may result in damage to the printer's internal components during shipment. *Never turn off the printer by pulling the power cord.*

1. Use the rear-panel **On/Off** switch to turn off the printer.
2. At the front panel, immediately select **Shut Down For Moving Printer** (you have 4 seconds before the display goes blank).

The printer reports the shut down status and takes approximately 15 minutes to cool down. While it is cooling, it is recommended that you remove the maintenance drawer (see the next topic).

CAUTION

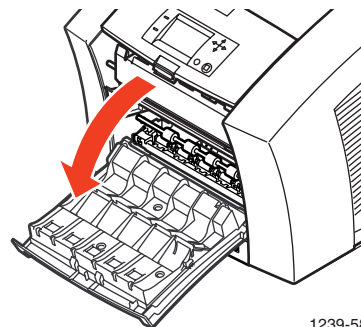
If you do not select **Shut Down For Moving Printer**, you must wait 30 minutes for the ink to solidify. Before moving the printer, always wait for the ink to solidify or you may damage the printer.

Removing the maintenance drawer

CAUTION

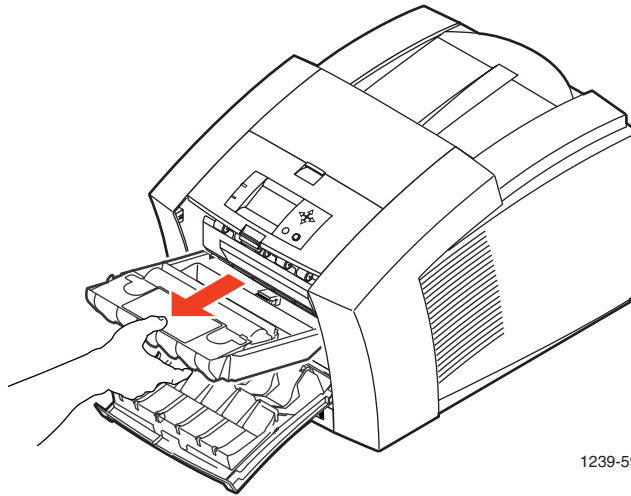
To avoid damaging the printer, always remove the maintenance drawer before moving or shipping the printer. Never ship a partially used maintenance drawer.

1. Open the printer's front cover.



1239-58

2. Remove the maintenance drawer from the printer. Once you've removed the maintenance drawer, keep it level.



1239-59

CAUTION

A used maintenance drawer leaks drum fluid if tipped. Keep the maintenance drawer level to prevent spills. Contact with maintenance drawer fluid poses no health risk.

3. Place the used maintenance drawer in a plastic bag and seal the bag. Store the used maintenance drawer for future use. *Do not ship a partially used maintenance drawer.*

Disconnecting the cables

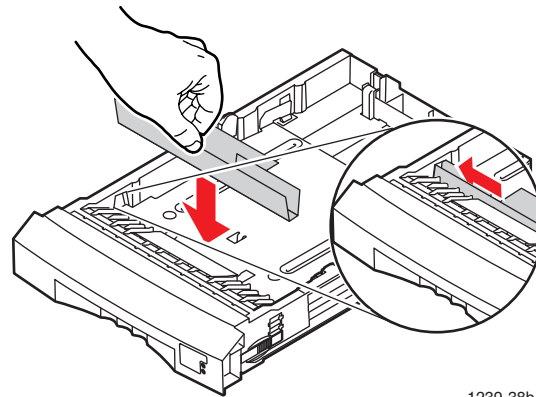
Once the printer completes its shut down process, the front panel goes blank. Once this happens, disconnect the power cord and all other cables from the printer.

Repacking the printer and its accessories

WARNING

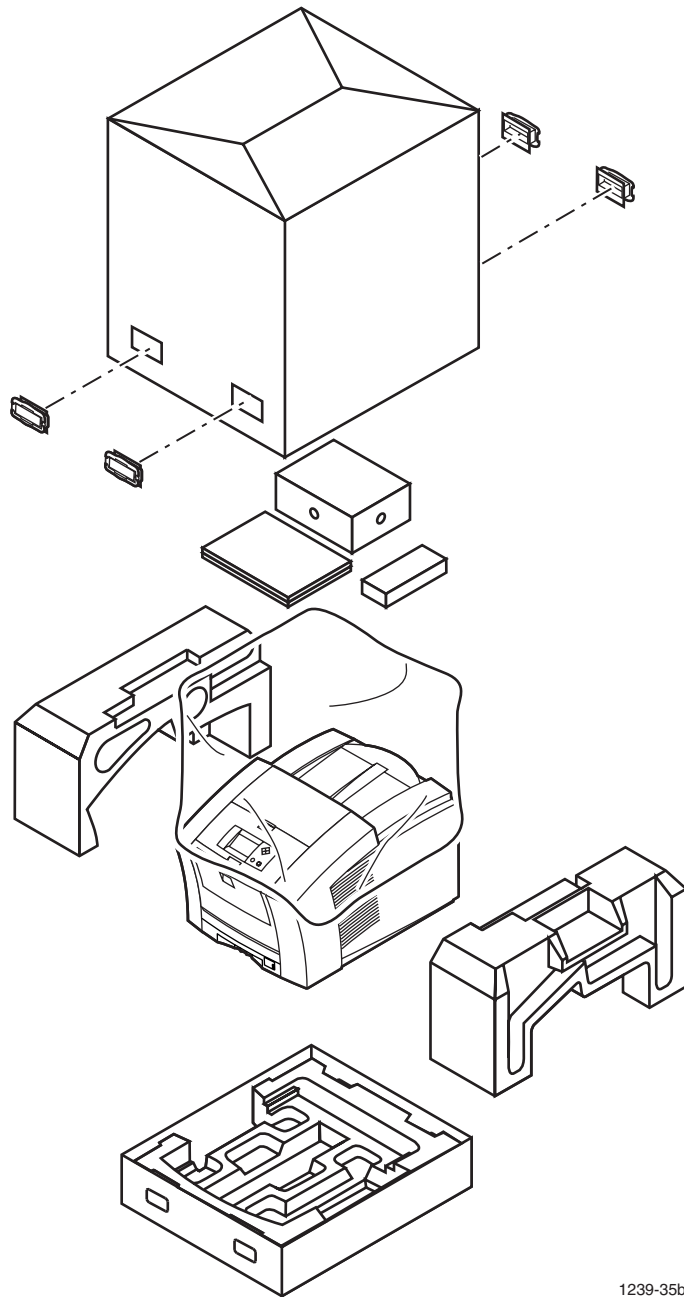
The printer weighs about 36 kg (79 lb.). Do not attempt to lift it without the assistance of another person.

1. **Repack the media tray.** Position the cardboard tray insert into the media tray to prepare it for shipping. Reinsert the media tray into the printer.



1239-38b

2. **Repack the printer.** Position the lower cushion insert in the shipping tray, as shown. Lower the printer onto the cushion inserts. Place the plastic bag provided over the printer. Place the cushion inserts on each side of the printer.
3. **Repack the printer's accessories.** Place the power cord, cleaning kit, and all printer documentation in the area provided in the accessories box, as shown. *Do not ship a partially used maintenance drawer.*



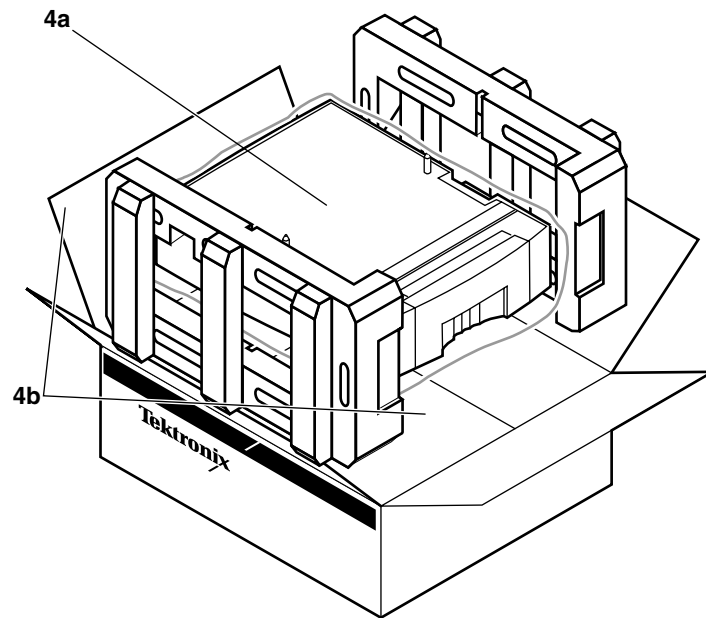
1239-35b

Optional: Repack the High-Capacity Paper Tray Assembly. If you have a High-Capacity Paper Tray Assembly, repack it for shipment using the original packaging.

WARNING

The printer is not permanently attached to the High-Capacity Paper Tray Assembly. When moving the printer or High-Capacity Paper Tray Assembly, move each unit separately to avoid damage or personal injury. The printer weighs about 36 kg (79 lb.). Do not attempt to lift it without the assistance of another person.

Slide the paper tray into the High-Capacity Paper Tray Assembly and place the assembly inside the plastic shipping bag (4a). Place the front and rear cushions (4b) on the High-Capacity Paper Tray Assembly. Place the entire assembly in the cardboard box.



1239-01

Emballage de l'imprimante couleur et de ses accessoires

Il est très important de suivre la procédure d'emballage avant d'expédier l'imprimante couleur. Veillez à remballer l'imprimante complètement, sous peine d'endommager les composants internes de l'imprimante. **Notez que vous serez tenu responsable des dommages résultant d'un emballage incorrect ou non adapté.**

On distingue quatre étapes essentielles lors de l'emballage. Chacune de ces étapes est expliquée en détail ci-dessous. Néanmoins, si vous avez des questions sur la procédure d'emballage, appelez gratuitement le support clientèle Tektronix au **1-800-835-6100** ou contactez le service en ligne Tektronix sur le Web à l'adresse : www.tek.com/Color_Printers/support/.

Généralités

1. Mettez l'imprimante hors tension à l'aide du commutateur **marche/arrêt**, puis sélectionnez **Arrêt pour déplacer l'imprimante** sur le panneau avant.
2. Retirez le tiroir de maintenance, placez-le dans un sac plastique et placez-le sur une surface plane. *Notez que de l'huile de tambour risque de s'échapper par le tiroir de maintenance s'il est incliné.*
3. Assurez-vous que l'imprimante est complètement éteinte avant de la déplacer (l'extinction du panneau avant nécessite 15 minutes environ) ; cette opération permet à l'encre de refroidir et de se solidifier.
4. Remballer l'imprimante et ses accessoires à l'aide du matériel d'emballage agréé Tektronix.

Mise hors tension de l'imprimante

ATTENTION

Pour préserver les composants internes de l'imprimante, prenez garde de mettre l'imprimante hors tension à l'aide du commutateur marche/arrêt (cela permet de placer la tête d'impression dans la position adaptée au transport). Si vous ne le faites pas, vous risquez d'endommager les composants internes de l'imprimante. *Ne débranchez jamais le cordon d'alimentation pour mettre l'imprimante hors tension.*

1. En revanche, utilisez le commutateur **marche/arrêt** situé sur le panneau arrière de l'imprimante.
2. Avant l'extinction du panneau avant (vous avez seulement 4 secondes), sélectionnez **Arrêt pour déplacer l'imprimante**.

Un message vous indique que l'imprimante est éteinte ; 15 minutes environ sont nécessaires à son refroidissement. Il est recommandé de retirer le tiroir de maintenance à ce stade (voir section suivante).

ATTENTION

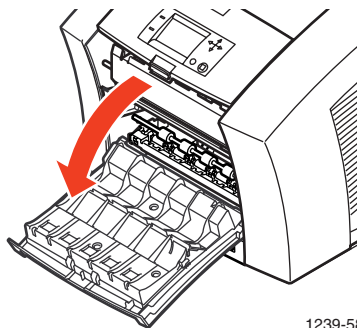
Si vous ne sélectionnez pas **Arrêt pour déplacer l'imprimante**, vous devrez alors patienter pendant 30 minutes. Avant de déplacer l'imprimante, vous devez toujours attendre que l'encre soit solidifiée.

Retrait du tiroir de maintenance

ATTENTION

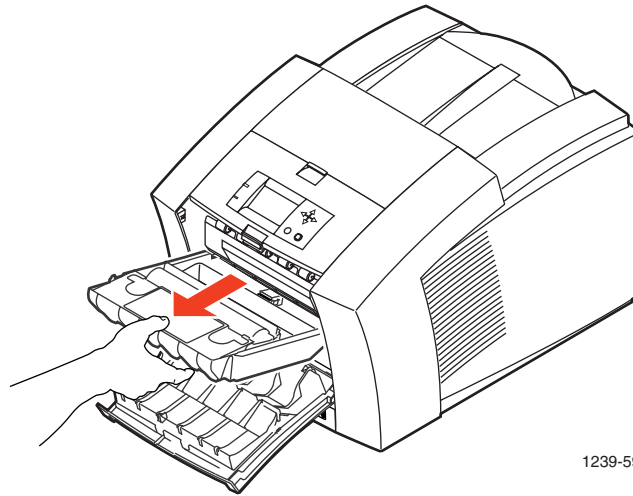
Veillez à toujours retirer le tiroir de maintenance avant le transport ou l'expédition ; ceci pour éviter toute détérioration de l'imprimante. N'expédiez jamais un tiroir de maintenance utilisé partiellement.

1. Ouvrez le capot avant de l'imprimante.



1239-58

2. Retirez le tiroir de maintenance de l'imprimante. Lorsque cela est fait, posez-le sur une surface plane.



1239-59

ATTENTION

Notez que de l'huile de tambour risque de s'échapper par le tiroir de maintenance s'il est incliné. Pour éviter des projections ou des salissures d'encre, veillez donc à le maintenir sur une surface plane. Notez que le contact avec le liquide du tiroir de maintenance n'est pas nocif.

3. Rangez le tiroir de maintenance actuellement utilisé dans un sac plastique et refermez-le soigneusement. Conservez-le pour un usage ultérieur. *N'expédiez jamais un tiroir de maintenance utilisé partiellement.*

Débranchement des câbles

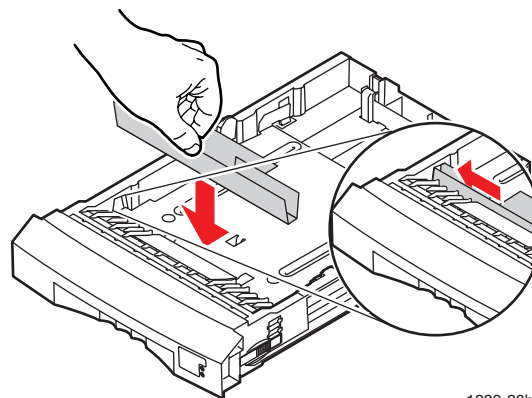
Lorsque l'imprimante est passée par les différentes étapes du processus d'arrêt, le panneau avant s'éteint. Vous pouvez alors débrancher le cordon d'alimentation et tous les autres câbles de l'imprimante.

Remballage de l'imprimante et de ses accessoires

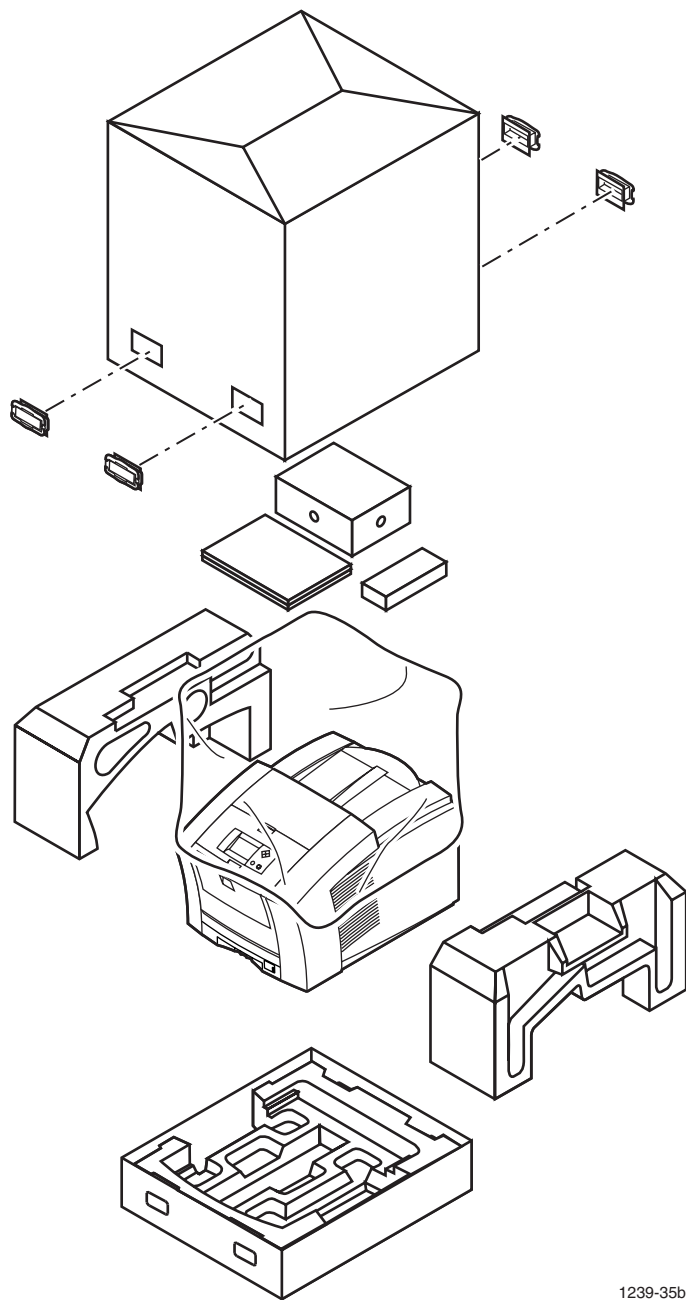
AVERTISSEMENT

Le poids de l'imprimante est d'environ 36 kg. Ne tentez pas de la soulever sans l'aide d'une autre personne.

1. **Emballage du bac d'alimentation.** Placez le bloc d'expédition en carton dans le bac d'alimentation pour le préparer au transport. Replacez le bac d'alimentation dans l'imprimante.



2. **Emballage de l'imprimante.** Placez le bloc de mousse inférieur dans le bac d'expédition, comme illustré. Abaissez et placez l'imprimante dans les blocs d'expédition en mousse. Couvrez l'imprimante du sac plastique fourni. Insérez les blocs d'expédition de chaque côté de l'imprimante.
3. **Emballage des accessoires de l'imprimante.** Placez le cordon d'alimentation, le kit de nettoyage et la documentation de l'imprimante à l'emplacement prévu dans la boîte des accessoires, comme illustré. *N'expédiez jamais un tiroir de maintenance utilisé partiellement.*



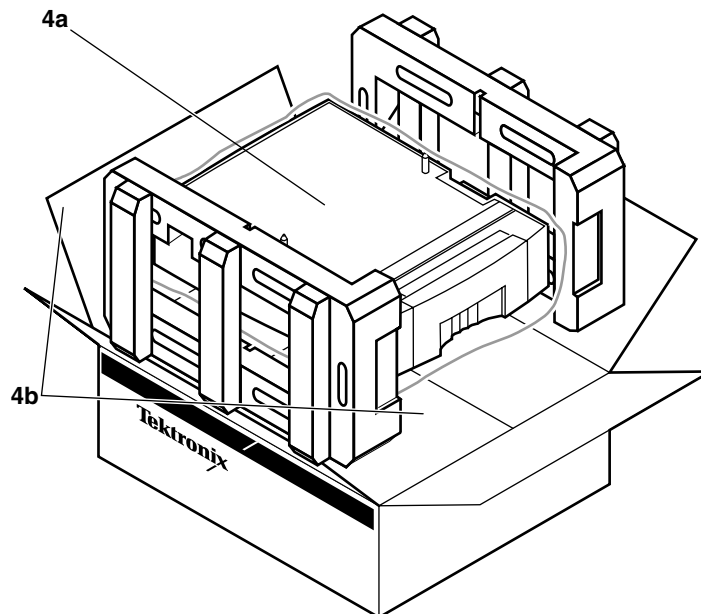
1239-35b

Facultatif : emballage du bac papier grande capacité. Si vous êtes équipé d'un bac papier grande capacité, préparez-le au transport en le mettant dans son emballage d'origine.

AVERTISSEMENT

Le bac papier grande capacité n'est pas fixé de façon permanente à l'imprimante. Déplacez chaque unité séparément pour éviter d'endommager le matériel ou de vous blesser. Le poids de l'imprimante est d'environ 36 kg. Ne tentez pas de la soulever sans l'aide d'une autre personne.

Faites glisser le bac d'alimentation papier dans le bac papier grande capacité et mettez-le dans le sac d'expédition en plastique (4a). Mettez les blocs en mousse adéquats à l'avant et l'arrière (4b) du bac papier grande capacité. Placez l'ensemble dans le carton.



1239-01

Reimballaggio della stampante a colori e dei relativi accessori

È estremamente importante attenersi alla corretta procedura di reimballaggio prima di spedire la stampante a colori. Il reimballaggio deve essere completo. L'errato reimballaggio della stampante può danneggiare i componenti interni. **Il proprietario della stampante è responsabile di eventuali danni di spedizione causati da un imballaggio errato o inadeguato.**

Il reimballaggio per la spedizione prevede quattro attività principali, ciascuna delle quali viene descritta dettagliatamente. Per eventuali domande riguardanti le procedure di reimballaggio, contattare l'assistenza clienti Tektronix al numero: **1-800-835-6100** oppure visitare il sito Web di Tektronix all'indirizzo: www.tek.com/Color_Printers/support/.

Panoramica

1. Spegnerla stampante utilizzando l'interruttore di **accensione/ spegnimento** e quindi selezionando **Spegnere prima di trasportare la stampante** sul pannello frontale.
2. Rimuovere il cassetto di manutenzione, sigillarlo in un involucro di plastica e riporlo su una superficie piatta. *Se capovolto, il cassetto di manutenzione usato perde il fluido del tamburo.*
3. Prima di spostare la stampante, assicurarsi che la procedura di spegnimento sia stata completata (dopo circa 15 minuti, il pannello frontale si spegne). Ciò consente all'inchiostro di solidificarsi.
4. Reimballare la stampante e i relativi accessori utilizzando i materiali di imballaggio approvati da Tektronix.

Spegnimento della stampante

ATTENZIONE

Per evitare di danneggiare i componenti interni, spegnere sempre la stampante utilizzando l'apposito interruttore. Questa procedura consente di posizionare correttamente la testina di stampa per garantire una spedizione priva di rischi. In caso contrario, potrebbero verificarsi danni ai componenti interni della stampante durante la spedizione. *Non spegnere mai la stampante staccando il cavo di alimentazione.*

1. Per spegnere la stampante, utilizzare l'interruttore di **accensione/spegnimento** situato nel pannello posteriore.
2. Sul pannello frontale, selezionare immediatamente **Spegnere prima di trasportare la stampante** (si hanno a disposizione 4 secondi prima che il display si spegna).

La stampante notifica lo stato di spegnimento e richiede circa 15 minuti prima di raffreddarsi. Durante il raffreddamento, si consiglia di rimuovere il cassetto di manutenzione. Vedere l'argomento successivo.

ATTENZIONE

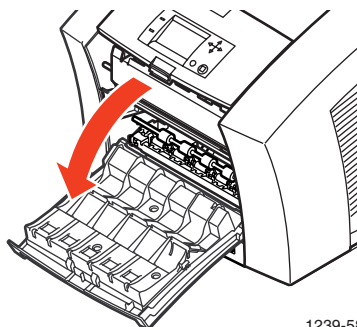
Se non si seleziona **Spegnere prima di trasportare la stampante**, è necessario attendere 30 minuti per consentire all'inchiostro di solidificarsi. Prima di trasportare la stampante, attendere sempre che l'inchiostro si solidifichi; in caso contrario, si potrebbe danneggiare la stampante.

Rimozione del cassetto di manutenzione

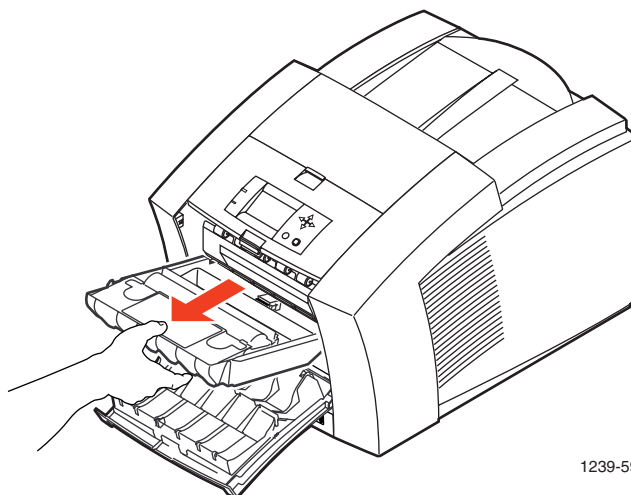
ATTENZIONE

Per evitare di danneggiare la stampante, rimuovere sempre il cassetto di manutenzione prima di spostare o spedire la stampante. Non spedire mai un cassetto di manutenzione parzialmente usato.

1. Aprire il coperchio anteriore della stampante.



2. Rimuovere il cassetto di manutenzione dalla stampante. Dopo averlo rimosso, riporlo su una superficie piana.



1239-59

ATTENZIONE

Se capovolto, il cassetto di manutenzione usato perde il fluido del tamburo. Riporre il cassetto di manutenzione su una superficie piana per evitare fuoriuscite. Il contatto con il fluido del cassetto di manutenzione non comporta rischi per la salute.

3. Inserire il cassetto di manutenzione usato in un involucro di plastica e sigillarlo. Conservare il cassetto di manutenzione usato per un uso futuro. *Non spedire un cassetto di manutenzione parzialmente usato.*

Scollegamento dei cavi

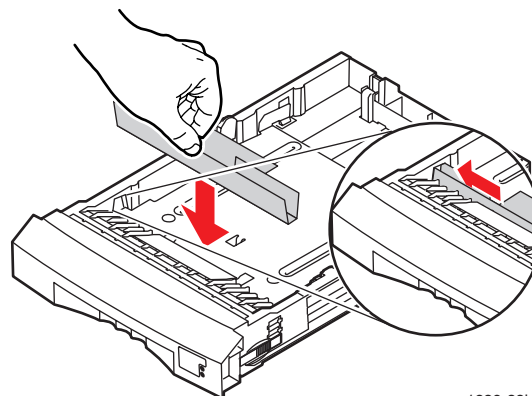
Quando la stampante ha completato la procedura di spegnimento, il pannello frontale si spegne. A questo punto, scollegare il cavo di alimentazione e tutti gli altri cavi dalla stampante.

Reimballaggio della stampante e dei relativi accessori

AVVERTENZA

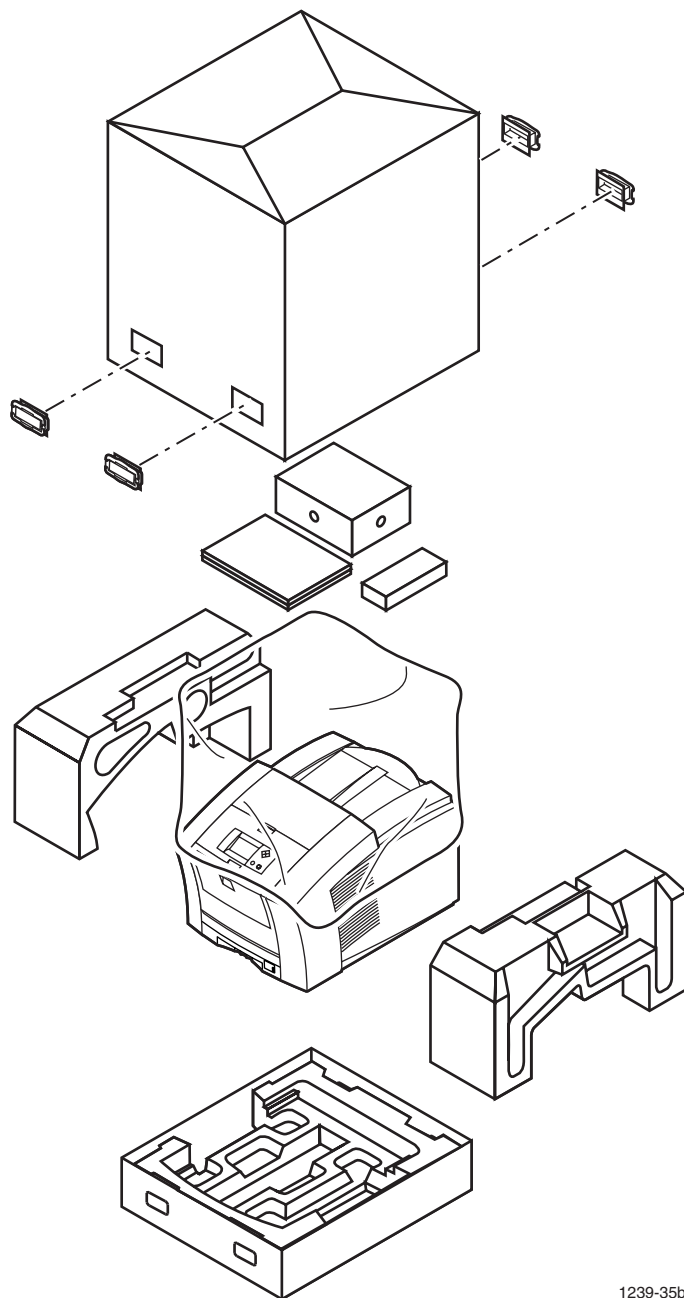
La stampante pesa circa 36 kg. Non tentare di sollevarla senza l'aiuto di un'altra persona.

1. **Reimballare il cassetto dei supporti di stampa.** Posizionare l'inserito di cartone nel cassetto dei supporti di stampa per prepararlo alla spedizione. Reinscrivere il cassetto dei supporti di stampa nella stampante.



1239-38b

2. **Reimballare la stampante.** Posizionare l'inserto imbottito inferiore nel cassetto di spedizione, come mostrato in figura. Adagiare la stampante sugli inserti imbottiti. Posizionare l'involucro di plastica fornito con la stampante sopra di essa. Posizionare gli inserti imbottiti su ciascun lato della stampante.
3. **Reimballare gli accessori della stampante.** Posizionare il cavo di alimentazione, il kit di pulizia e tutta la documentazione della stampante nello scomparto previsto all'interno della scatola degli accessori, come mostrato in figura. *Non spedire un cassetto di manutenzione parzialmente usato.*



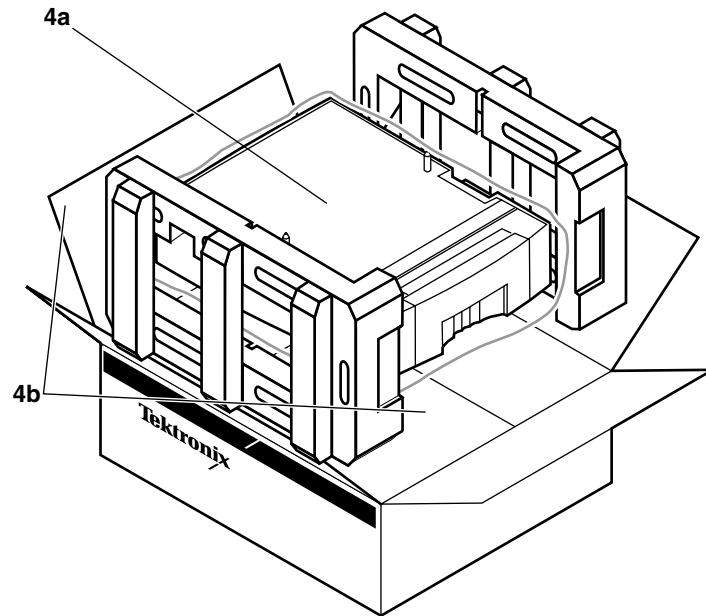
1239-35b

Opzionale: reimballare l'unità cassetto carta ad alta capacità. Se si dispone di un'unità cassetto carta ad alta capacità, reimballarla per la spedizione utilizzando l'imballaggio originale.

AVVERTENZA

La stampante non è collegata in modo permanente all'unità cassetto carta ad alta capacità. Durante il trasporto della stampante o dell'unità cassetto carta ad alta capacità, spostare ciascuna unità separatamente per evitare lesioni personali. La stampante pesa circa 36 kg. Non tentare di sollevarla senza l'aiuto di un'altra persona.

Far scorrere il cassetto carta nell'unità cassetto carta ad alta capacità e inserire l'unità nell'involucro di plastica per la spedizione (4a). Posizionare l'imbottitura anteriore e quella posteriore (4b) nell'unità cassetto carta ad alta capacità. Inserire l'intera unità nella scatola di cartone.



1239-01

Verpacken des Farbdruckers und seines Zubehörs

Es ist sehr wichtig, daß Sie den Drucker vor jedem Transport nach der korrekten Vorgehensweise verpacken. Alle Teile müssen verpackt werden. Wenn der Drucker nicht ordnungsgemäß verpackt wird, kann dies zu Beschädigungen im Inneren des Druckers führen. **Für alle Transportschäden am Drucker, die auf nicht ordnungsgemäßes Verpacken zurückzuführen sind, übernimmt Tektronix keine Haftung.**

Das Verpacken des Druckers zu Transportzwecken umfaßt vier Teilaufgaben. Jede dieser Aufgaben wird hier detailliert beschrieben. Wenn Sie zu einem dieser Verpackungsvorgänge Fragen haben, wenden Sie sich an die Kundenunterstützungs-Hotline von Tektronix unter **1-800-835-6100**, oder kontaktieren Sie Tektronix online unter www.tek.com/Color_Printers/support/.

Übersicht

1. Schalten Sie den Drucker aus, indem Sie den **Ein-/Aus-Schalter** betätigen und dann am vorderen Bedienfeld die Option **Abschaltung zum Transport des Druckers** wählen.
2. Nehmen Sie das Wartungsfach heraus, verpacken Sie es in eine dicht schließende Plastiktüte, und bewahren Sie das Wartungsfach auf einer ebenen Fläche auf. *Bei Schräglage kann aus einem gebrauchten Wartungsfach Trommelflüssigkeit austreten.*
3. Überprüfen Sie vor dem Transport, ob der Drucker vollständig abgeschaltet hat (nach ungefähr 15 Minuten schaltet sich das vordere Bedienfeld aus). Nur dadurch ist gesichert, daß die Tinte nicht mehr flüssig ist.
4. Verpacken Sie den Drucker und sein Zubehör mit Hilfe von Verpackungsmaterial, das von Tektronix genehmigt ist.

Ausschalten des Druckers

VORSICHT

Um Beschädigungen im Inneren des Druckers zu vermeiden, schalten Sie den Drucker immer über den Ein-/Aus-Schalter aus (dadurch wird der Druckkopf in eine für den Transport sichere Position gebracht). Wird der Drucker nicht auf diese Weise ausgeschaltet, kann es beim Transport zu Beschädigungen im Inneren des Druckers kommen. *Schalten Sie den Drucker niemals nur durch Ziehen des Netzsteckers aus.*

1. Schalten Sie den Drucker aus, indem Sie an der Rückseite den **Ein-/Aus-Schalter** betätigen.
2. Wählen Sie unmittelbar danach am vorderen Bedienfeld die Option **Abschaltung zum Transport des Druckers** (Sie haben hierzu 4 Sekunden Zeit; danach schaltet sich die Anzeige aus).

Der Drucker meldet nun den Abschaltstatus und benötigt ungefähr 15 Minuten zum Abkühlen. Es wird empfohlen, während der Abkühlzeit das Wartungsfach zu entfernen (siehe nächster Punkt).

VORSICHT

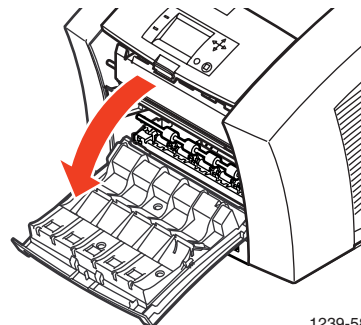
Wenn Sie die Option **Abschaltung zum Transport des Druckers** nicht wählen, müssen Sie 30 Minuten warten, bis die Tinte nicht mehr flüssig ist. Warten Sie vor dem Transport des Druckers immer, bis die Tinte fest geworden ist. Ansonsten kann es zu Schäden am Drucker kommen.

Entfernen des Wartungsfachs

VORSICHT

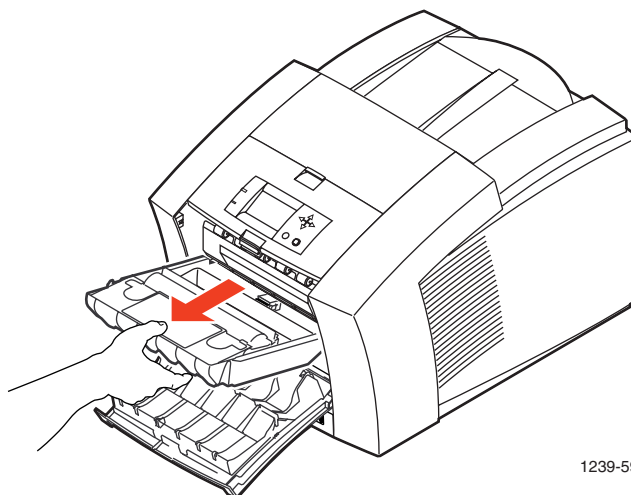
Um Beschädigungen des Druckers zu vermeiden, entfernen Sie vor jedem Transport oder Bewegen des Druckers das Wartungsfach. Transportieren Sie niemals ein teilweise verbrauchtes Wartungsfach.

1. Öffnen Sie die vordere Abdeckung des Druckers.



1239-58

2. Nehmen Sie das Wartungsfach aus dem Drucker heraus. Halten Sie das Wartungsfach nach dem Herausnehmen stets waagrecht.



1239-59

VORSICHT

Bei Schräglage kann aus einem gebrauchten Wartungsfach Trommelflüssigkeit austreten. Das Wartungsfach muß stets waagrecht liegen, um Austreten von Flüssigkeit zu vermeiden. Der Kontakt mit der Trommelflüssigkeit des Wartungsfachs ist nicht gesundheitsgefährdend.

3. Legen sie das gebrauchte Wartungsfach in eine Kunststofftüte, und versiegeln Sie diese. Bewahren Sie das Wartungsfach für den späteren Gebrauch auf. *Transportieren Sie niemals ein teilweise verbrauchtes Wartungsfach.*

Abnehmen der Kabel

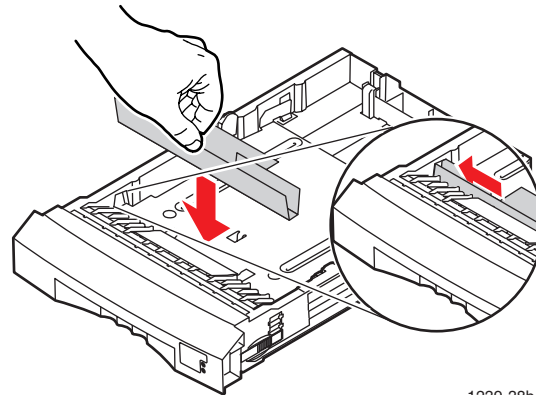
Wenn der Abkühlvorgang beendet ist, schaltet sich das vordere Bedienfeld aus. Ziehen Sie erst danach das Netzkabel und alle anderen Kabel vom Drucker ab.

Verpacken des Druckers und seines Zubehörs

WARNUNG

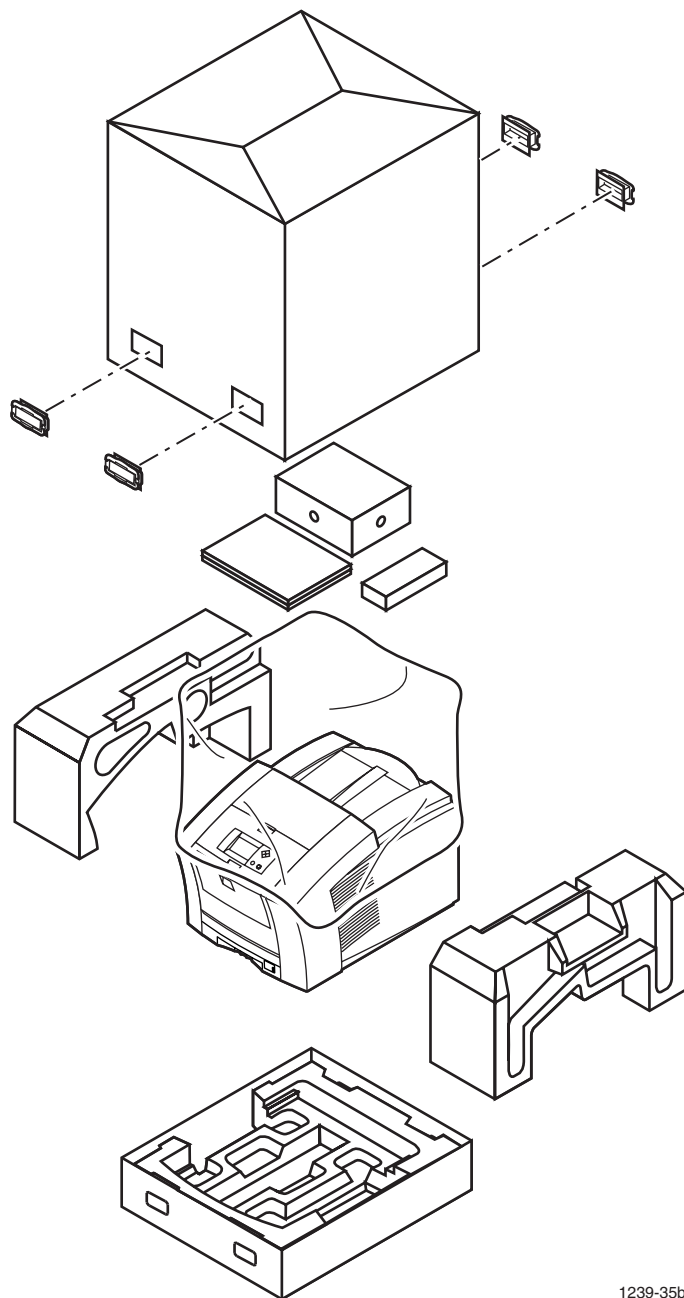
Der Drucker wiegt ungefähr 36 kg. Versuchen Sie nicht, ihn ohne die Hilfe einer anderen Person zu heben.

1. **Verpacken Sie das Medienfach.** Setzen Sie die Transportsicherung aus Karton in das Medienfach ein. Setzen Sie das Medienfach wieder in den Drucker ein.



1239-38b

2. **Verpacken Sie den Drucker.** Legen Sie den unteren Schutzeinsatz wie hier gezeigt in den Transportbehälter. Setzen Sie den Drucker auf den Schutzeinsatz. Decken Sie die mitgelieferte Kunststoffhülle über den Drucker. Stecken Sie je einen weiteren Schutzeinsatz an jede Seite des Druckers.
3. **Verpacken Sie das Druckerzubehör.** Legen Sie das Netzkabel, das Reinigungsset und die gesamte Druckerdokumentation wie hier gezeigt an die dafür vorgesehenen Stellen im Zubehörbehälter. *Transportieren Sie niemals ein teilweise verbrauchtes Wartungsfach.*



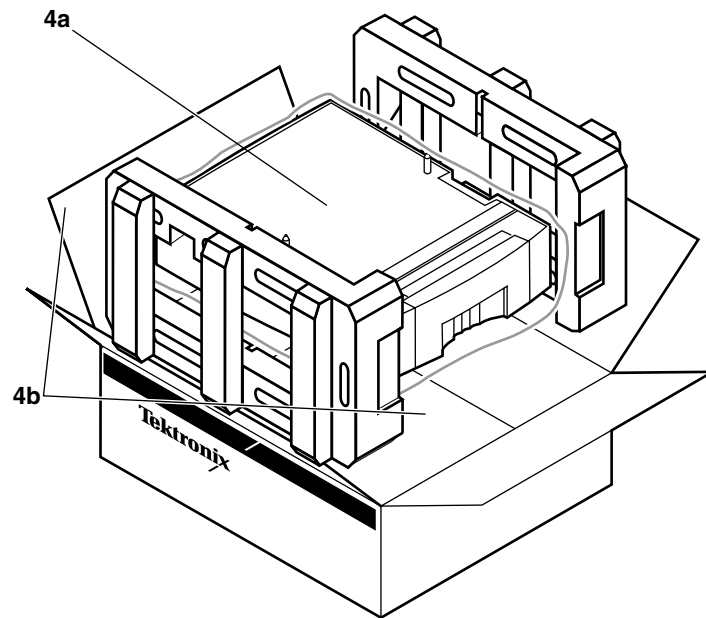
1239-35b

Optional: Verpacken Sie die Hochkapazitäts-Papierfacheinheit. Wenn Sie über eine Hochkapazitäts-Papierfacheinheit verfügen, verpacken Sie sie für den Transport in ihrer Originalverpackung.

WARNUNG

Der Drucker ist mit der Hochkapazitäts-Papierfacheinheit nicht fest verbunden. Wenn Sie den Drucker oder die Hochkapazitäts-Papierfacheinheit transportieren, bewegen Sie jede Einheit separat, um Beschädigungen und Verletzungen zu vermeiden. Der Drucker wiegt ungefähr 36 kg. Versuchen Sie nicht, ihn ohne die Hilfe einer anderen Person zu heben.

Schieben Sie das Papierfach in die Hochkapazitäts-Papierfacheinheit, und verpacken Sie die Einheit in dem Kunststoff-Transporthülle (4a). Stecken Sie die vorderen und hinteren Schutzeinsätze (4b) auf die Hochkapazitäts-Papierfacheinheit. Stellen Sie die gesamte Einheit nun in den Pappkarton.



1239-01

Reembalaje de la impresora a color y sus accesorios

Es muy importante embalar correctamente la impresora a color antes de su envío. Es necesario un reembalaje completo. Si no se embala la impresora adecuadamente, sus componentes internos pueden resultar dañados. **Usted será responsable de los daños sufridos por la impresora durante el envío como resultado de un embalaje incorrecto o inadecuado.**

El reembalaje para envío consta de cuatro tareas básicas. Cada una de ellas se explica detalladamente. Si tiene alguna pregunta relacionada con los procedimientos de reembalaje, llame a la Línea directa de Asistencia al cliente de Tektronix al **1-800-835-6100**, o póngase en contacto en línea con Tektronix en www.tek.com/Color_Printers/support/.

Generalidades

1. Apague la impresora utilizando el interruptor de **encendido/apagado** y seleccionando seguidamente **Desconexión para mover la impresora** en el panel frontal.
2. Retire el cajón de mantenimiento, guárdelo en una bolsa de plástico bien cerrada y almacene la bandeja en una superficie plana. *Un cajón de mantenimiento usado vierte líquido del tambor, si se inclina.*
3. Asegúrese de que la impresora haya finalizado el proceso de desconexión antes de moverla (después de unos 15 minutos, el panel frontal se queda en blanco); esto permite que se solidifique la tinta.
4. Vuelva a embalar la impresora y sus accesorios utilizando los materiales de embalaje aprobados por Tektronix.

Apagado de la impresora

PRECAUCIÓN

Para evitar que se dañen los componentes internos de la impresora, apáguela siempre utilizando el interruptor de encendido/apagado (de esta manera el cabezal queda en la posición correcta para un transporte seguro). Si no se hace así, los componentes internos de la impresora pueden resultar dañados durante el transporte. *Nunca apague la impresora tirando del cable de alimentación.*

1. Utilice el interruptor de **encendido/apagado** del panel posterior para apagar la impresora.
2. En el panel frontal, seleccione inmediatamente **Desconexión para mover la impresora** (la pantalla tarda 4 segundos en quedarse en blanco).

La impresora comunica el estado de apagado y tarda aproximadamente 15 minutos en enfriarse. Mientras se enfría es aconsejable retirar el cajón de mantenimiento (consulte el siguiente tópico).

PRECAUCIÓN

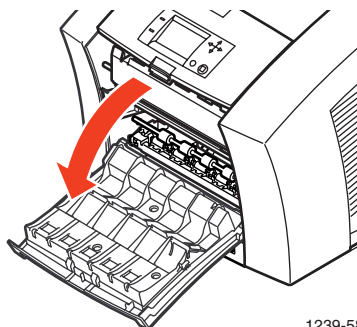
Si no selecciona **Desconexión para mover la impresora**, deberá esperar 30 minutos para que se solidifique la tinta. Antes de mover la impresora, espere siempre a que se solidifique la tinta o la impresora podría resultar dañada.

Extracción del cajón de mantenimiento

PRECAUCIÓN

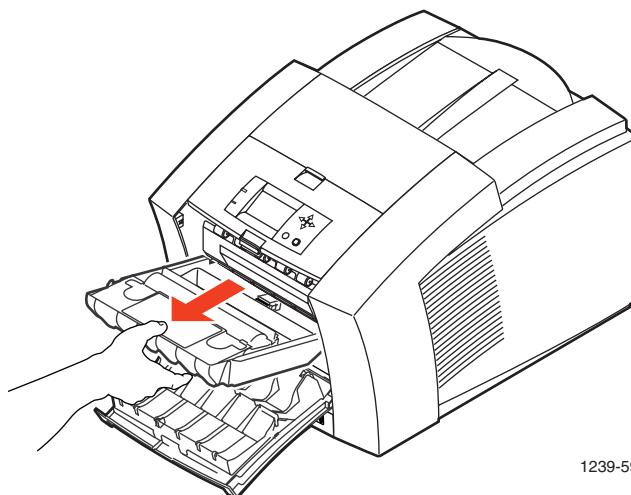
Para evitar daños en la impresora, retire siempre el cajón de mantenimiento antes de trasladarla o enviarla a otro lugar. Nunca envíe un cajón de mantenimiento parcialmente usado.

1. Abra la cubierta frontal de la impresora.



1239-58

2. Retire el cajón de mantenimiento. Cuando lo haya quitado, manténgalo nivelado.



PRECAUCIÓN

Un cajón de mantenimiento ya usado derrama líquido del tambor, si se inclina. Mantenga el cajón de mantenimiento en posición horizontal para evitar derramamientos. El contacto con el fluido del cajón de mantenimiento no representa riesgo alguno para la salud.

3. Guarde el cajón de mantenimiento usado en una bolsa de plástico y ciérrela bien. Guarde el cajón de mantenimiento usado para su uso futuro. *No envíe un cajón de mantenimiento parcialmente usado.*

Desconexión de los cables

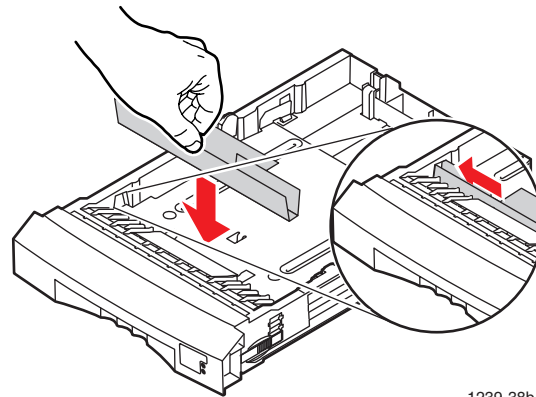
Cuando la impresora finaliza el proceso de apagado, el panel frontal queda en blanco. Una vez que esto suceda, desconecte el cable de alimentación y todos los demás cables de la impresora.

Reembalaje de la impresora y sus accesorios

ADVERTENCIA

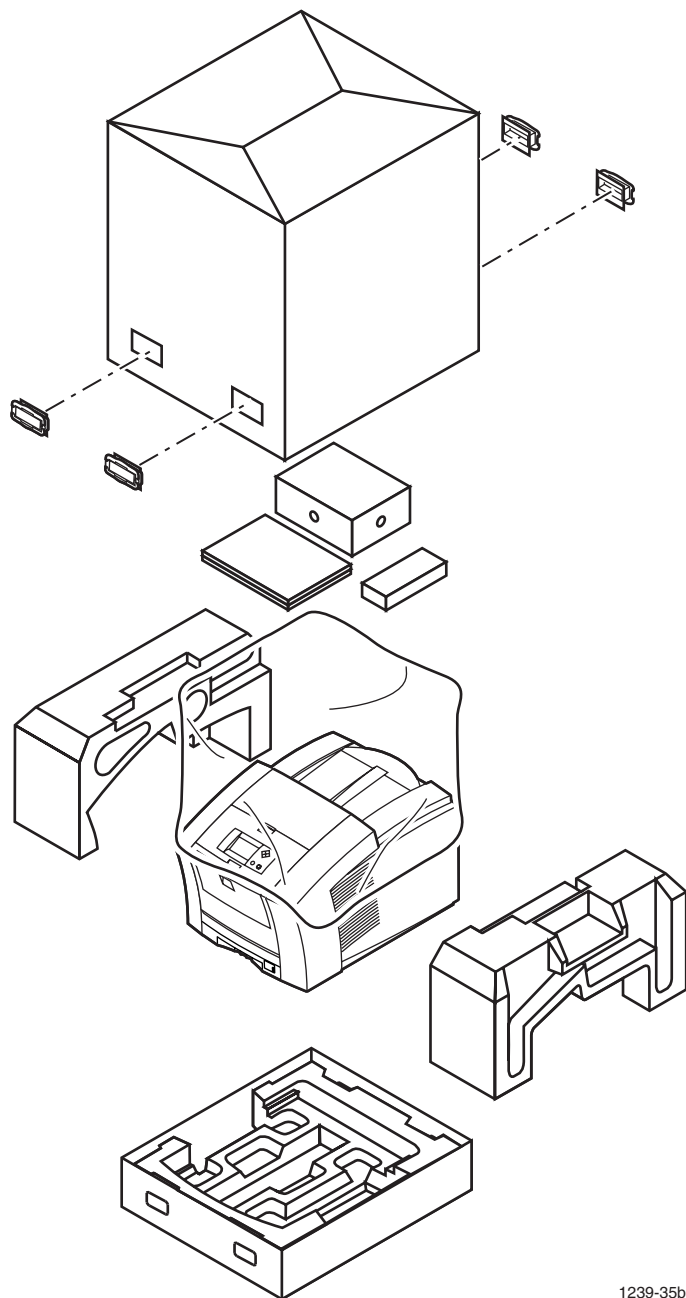
La impresora pesa unos 36 kg (79 lb.). No intente levantarla sin ayuda de otra persona.

1. **Vuelva a embalar la bandeja de alimentación.** Coloque la pieza de cartón de la bandeja de alimentación dentro de ella para prepararla para el envío. Vuelva a introducir la bandeja de alimentación en la impresora.



1239-38b

2. **Vuelva a embalar la impresora.** Coloque la pieza almohadillada inferior en la bandeja de envío, tal como se indica. Coloque la impresora sobre las piezas almohadilladas. Coloque la bolsa de plástico que se incluye sobre la impresora. Coloque las piezas almohadilladas a ambos lados de la impresora.
3. **Vuelva a embalar los accesorios de la impresora.** Coloque el cable de alimentación, el kit de limpieza y toda la documentación de la impresora en el área correspondiente de la caja de accesorios, tal como se indica en la ilustración. *No envíe un cajón de mantenimiento parcialmente usado.*



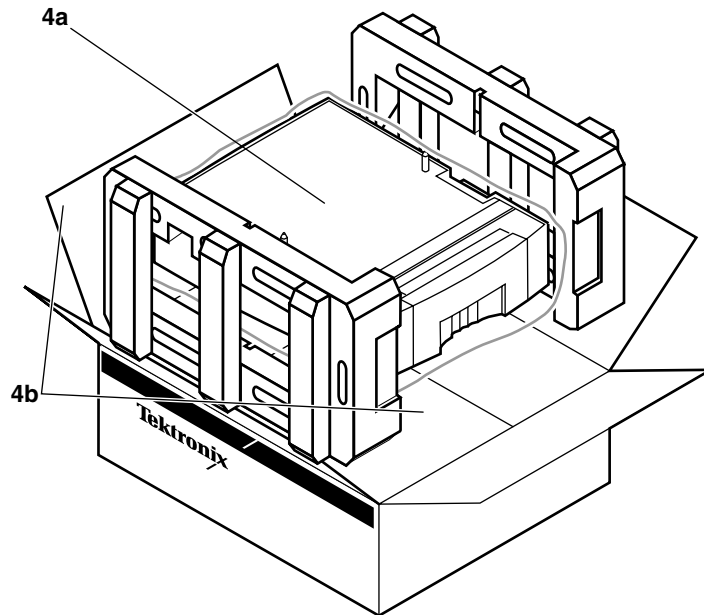
1239-35b

Opcional: Embale el conjunto de bandejas para papel de alta capacidad. Si tiene un conjunto de bandejas para papel de alta capacidad, prepárelo para el envío utilizando el embalaje original.

ADVERTENCIA

La impresora no tiene que estar permanentemente conectada al conjunto de bandejas para papel de alta capacidad. Cuando quiera trasladar la impresora o el conjunto de bandejas para papel de alta capacidad, hágalo por separado para evitar daños o lesiones personales. La impresora pesa alrededor de 36 kg (79 lb.). No intente levantarla sin ayuda de otra persona.

Deslice la bandeja del papel dentro del conjunto de bandejas para papel de alta capacidad y coloque todo el conjunto dentro de la bolsa de plástico para transporte (4a). Coloque las almohadillas frontal y trasera (4b) en el conjunto de bandejas para papel de alta capacidad. Coloque el conjunto completo en la caja de cartón.



1239-01

重新包装彩色打印机及其附件

在彩色打印机发货之前，按如下程序正确重新包装打印机至关重要。重新包装必须完整。未正确包装可能会导致打印机内部组件损坏。对于因没有适当或充分包装而导致在运送过程中对打印机造成的损坏，责任在贵方。

为发货而进行重新包装包括四个基本任务。每一个任务都有详细说明。如果对重新包装程序有疑问，请与 Tektronix Customer Support Hotline（用户支持热线）**1-800-835-6100** 联系，或访问 Tektronix 网址：www.tek.com/Color_Printers/support/。

概述

1. 使用 **On/Off**（开/关）关掉打印机，然后在前面板中选择 **关闭以移动打印机**。
2. 取出维护抽屉，将其密封在塑料袋中，并将纸盘存放在一个平整的表面上。如果弄翻已使用的维护抽屉，则其桶内流体会泄露出来。
3. 在移动之前，请确保打印机已经关闭（约需 15 分钟，前面板变为空白状态），这便保证了油墨的固化。
4. 使用 Tektronix 认可的包装材料重新包装打印机及其附件。

关掉打印机

注意

要避免打印机内部组件损坏，请务必使用 On/Off 开关来关闭打印机（这样打印头处于正确位置以达到安全运输）。未进行该操作，在运输过程中，可导致打印机内部组件损坏。请勿通过拔掉打印机电源线来关闭打印机。

1. 使用后面板 **On/Off** 开关关掉打印机。
2. 在前面板中，立即选择**关闭以移动打印机**（在前面板变为空白状态之前有 4 秒钟）。

打印机显示关闭状态，并约需 15 分钟才可冷却下来。当其正在冷却时，建议您取出维护抽屉（请参阅下一主题内容）。

注意

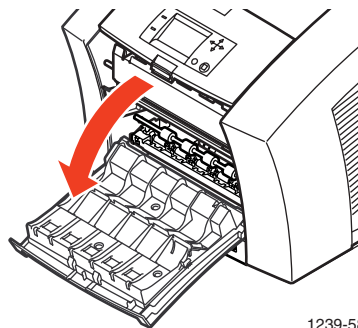
如没有选择 **关闭以移动打印机** 则必须等待 30 分钟，以让油墨固化。一定要等油墨固化后，才可移动打印机，否则会造成打印机损坏。

取出维护抽屉

注意

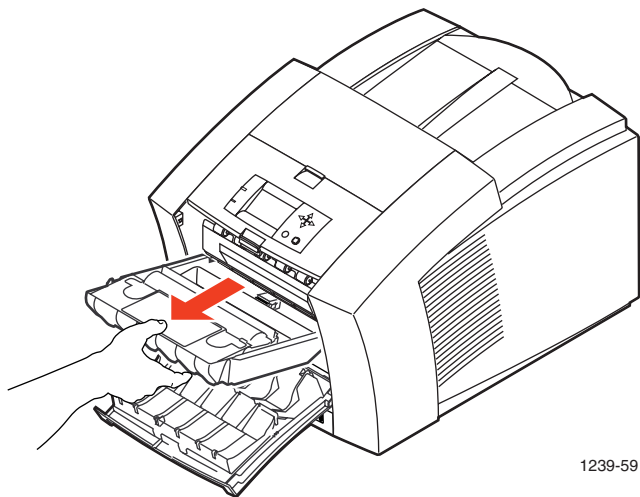
为避免损坏抽屉，在移动或运输打印机之前，请务必将其取出。对部分经过使用的维护抽屉，请勿发货。

1. 打开打印机前盖。



1239-58

2. 从打印机中取出维护抽屉。取出维护抽屉后，请水平放置。



注意

如果弄翻已使用的维护抽屉，则其桶内流体会泄露出来。保持维护抽屉水平以免桶内流体溢出。接触维护抽屉流体不会造成健康危险。

3. 将已使用的维护抽屉放入塑料袋中，并密封好。存储好已使用的维护抽屉，以备将来使用。对部分使用的维护抽屉，请勿发货。

拔掉电缆

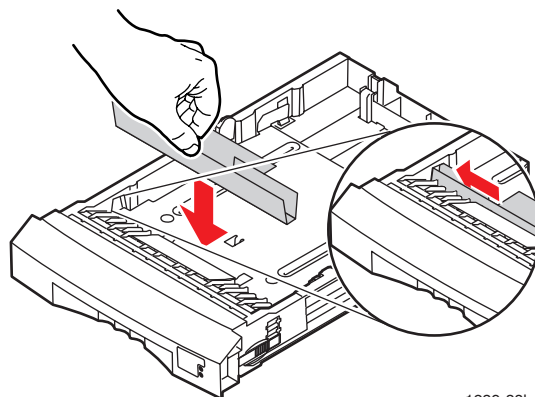
打印机完成关闭程序后，前面板将变为空白状态。出现该状态后，请拔掉电源线以及与打印机相连的其它电缆。

重新包装打印机及其附件

警告

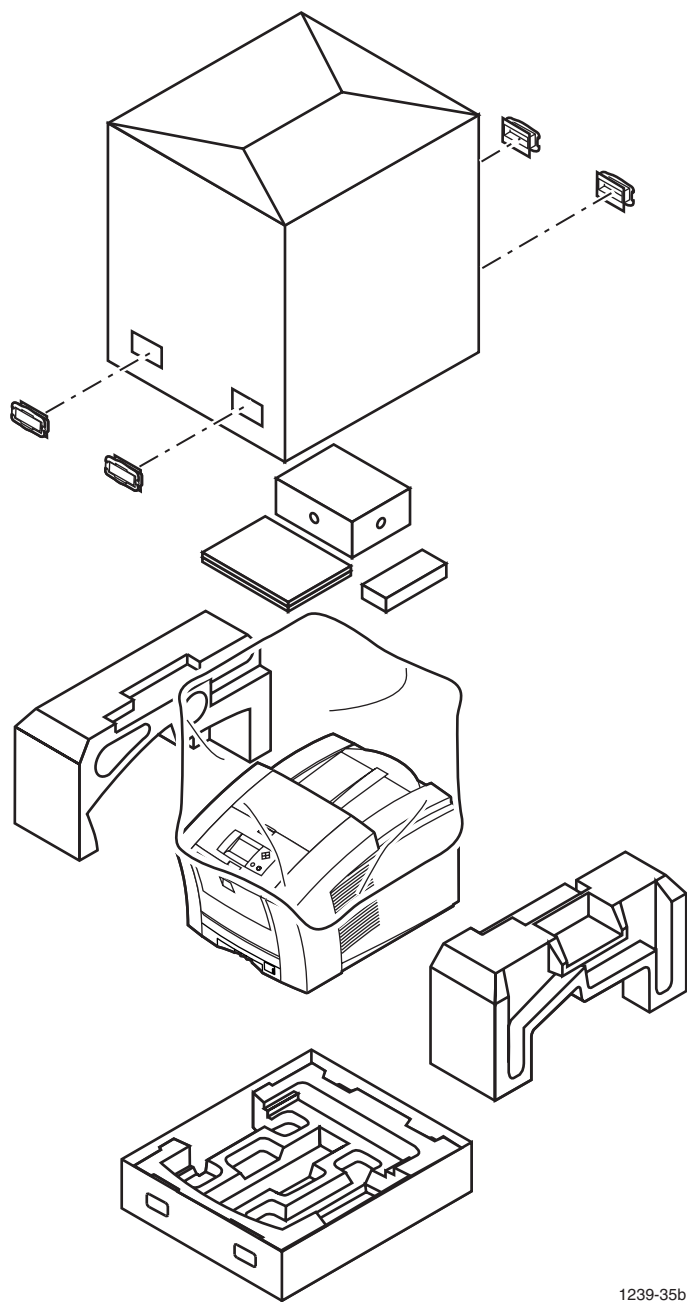
打印机重约 36 公斤（79 磅）。无他人帮助，请勿试图提起打印机。

1. **重新包装纸盘。** 将纸板托盘推入纸盘中，以备运输。将纸盘重新推入打印机。



1239-38b

2. **重新包装打印机。** 如图所示，将下衬垫推入运输托盘。将打印机放到衬垫插入物上。将配套的塑料袋放在打印机上面。将衬垫插入物放在打印机的侧面。
3. **重新包装打印机附件。** 如图所示，放置好电源电缆，清洁工具箱，并将所有打印机文档放在附件箱中的相应位置。对部分经过使用的维护抽屉，请勿发货。



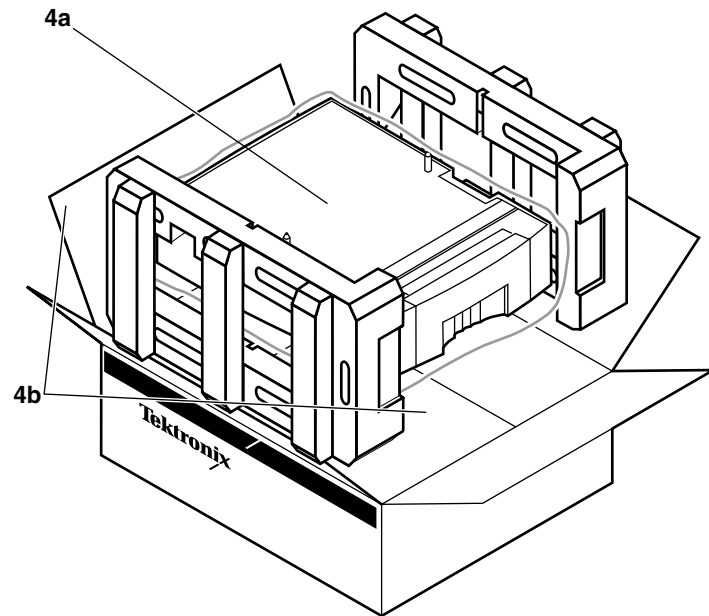
1239-35b

可选项：重新包装大容量纸盘组件。如有大容量纸盘组件，请使用原始包装以便运输。

警告

打印机并非和高容量纸盘组件永久性相连。移动时，请分别移动打印机或大容量纸盘组件，以避免造成损坏或人身伤害。打印机重约36公斤（79磅）。无他人帮助，请勿试图提起打印机。

使纸盘滑入大容量纸盘组件并将组件放入塑料运输袋（4a）中。将前、后衬垫（4b）放在大容量纸盘组件上。将整个组件放入纸板箱内。



1239-01

重新打包彩色印表機 及其附件

移動彩色印表機之前，請務必遵照正確的重新打包程序。這一點非常重要。必須完成重新打包。如果沒有適當重新打包印表機可能會損壞印表機的內部元件。**您必須負責任何在搬運中，由於不恰當的包裝所造成的印表機的損壞。**

重新打包以便搬運有四項基本工作。其中每一項工作都有詳細解釋。若有任何關於重新打包程序的問題，請致電 Tektronix 客戶支援熱線 **1-800-835-6100**，或進入 Tektronix 網址 www.tek.com/Color_Printers/support/。

簡介

1. 用 **On/Off**（啟動 / 關閉）開關來關閉印表機並選擇於前面板上的**關閉印表機**以便移動。
2. 清空維護匣，將它密封於塑膠袋中，並將紙匣存放於一平坦物表面上。
用過的維護匣若被刺破會露出液體。
3. 移動印表機前，先確定已完全關機（約 15 分鐘後，面板會呈現空白），這樣墨水才能凝固。
4. 使用 Tektronix 許可的材料重新打包印表機及其附件。

關閉印表機

小心

為避免損壞印表機內部元件：請用啟動/關閉開關，讓印表機一直保持在關機狀態（這會將印表頭至於適當位置，以利於印表機移動）。若沒有這麼做，在搬運期間可能會損壞印表機內部元件：切勿以拔掉電源線的方式來關機。

1. 使用後面板的 **On/Off** 開關來關閉印表機。
2. 在前面板，立即選擇**關閉以移動印表機**（在顯示面板呈現空白前會有四秒鐘可以選擇）。

印表機會報告關機狀態，它大約要花 15 分鐘來冷卻。冷卻期間，建議您清空維護匣（請參見下一個主題）。

小心

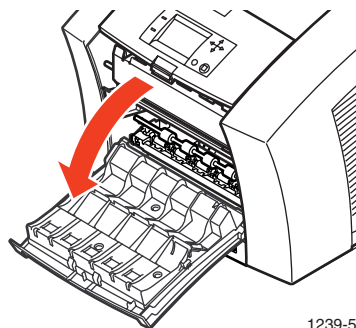
若不選擇**關機以移動印表機**，您必須等待 30 分鐘讓墨水凝固。移動印表機前，一定要等墨水凝固才不會損壞印表機。

清空維護匣

小心

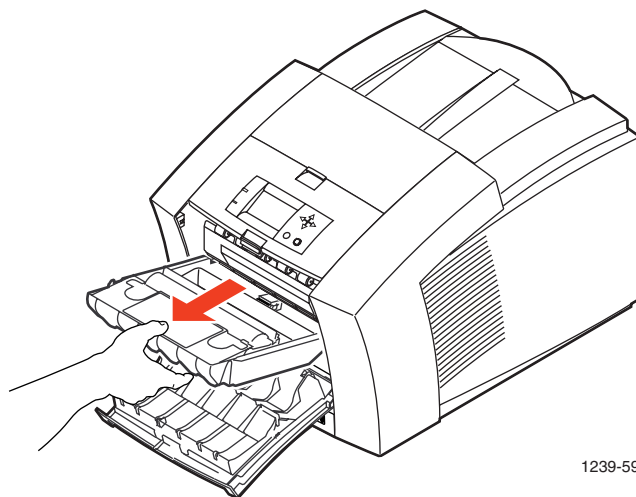
避免損壞印表機，在移動或運送印表機前，請務必清空維護匣。切勿運送部份使用過的維護匣。

1. 打開印表機前蓋。



1239-58

2. 清空印表機的維護匣。一旦清空維護匣後，請讓它保持水平。



1239-59

小心

若刺破用過的維護匣，它會露出液體。讓維護匣保持水平以防止內容物溢出。接觸維護匣內的液體不會對人體造成傷害。

3. 將用過的維護匣放入塑膠袋中並封好塑膠袋。將使用過的維護匣放好以待日後使用。請勿運送部份使用過的維護匣。

移除電纜線

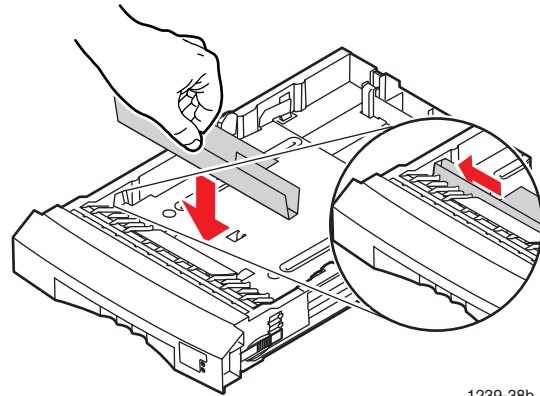
一旦印表機完成關機程序，前面板會呈現空白。發生此狀況時，移除與印表機相連的電源線及所有電纜線。

重新打包印表機及其配備

警告

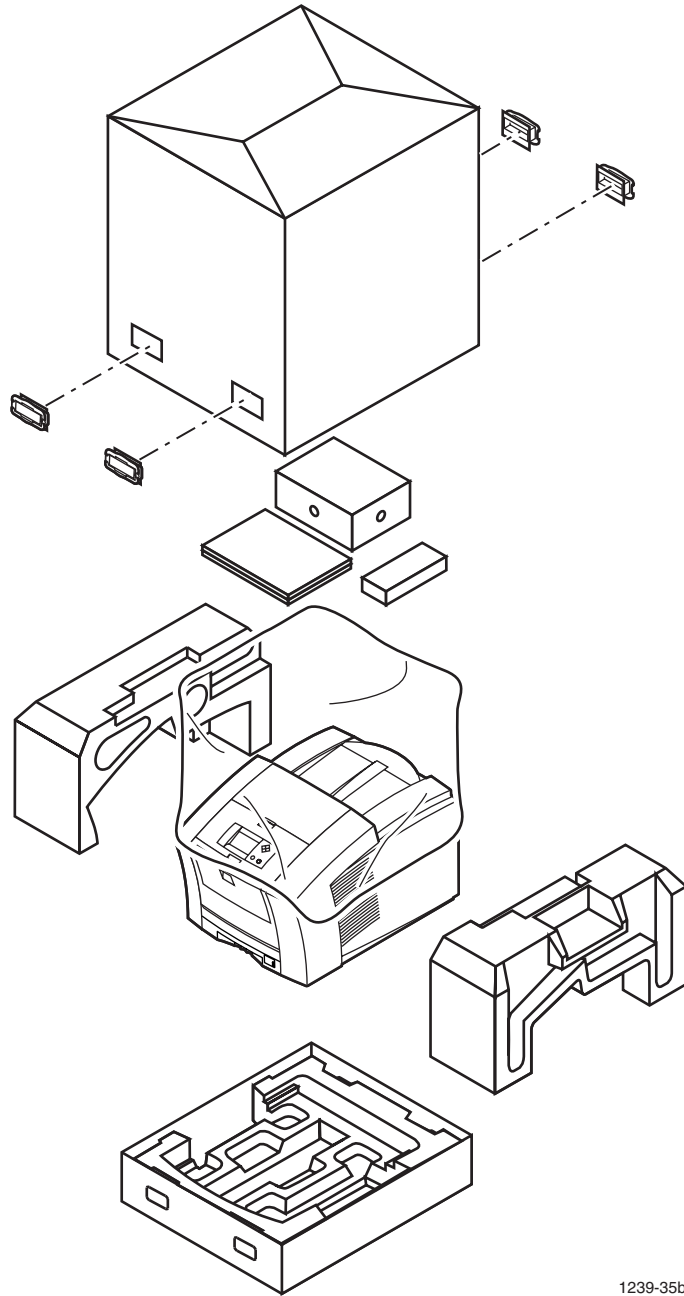
印表機約 36 公斤 (79 磅)。請勿在無人協助下自行舉起或移動此印表機。

1. **重新打包紙匣。**將厚紙板匣插入紙匣以待運送。重新將紙匣插入印表機中。



1239-38b

2. **重新打包印表機。**如圖示，將下層護墊插入運送匣。將印表機放入護墊中。用所提供的塑膠袋套住印表機。在印表機的每一邊放入護墊。
3. **重新打包印表機附件。**如圖示將電源線、清潔組、及所有印表機文件放進附件盒中。不要運送部份使用過的維護匣。



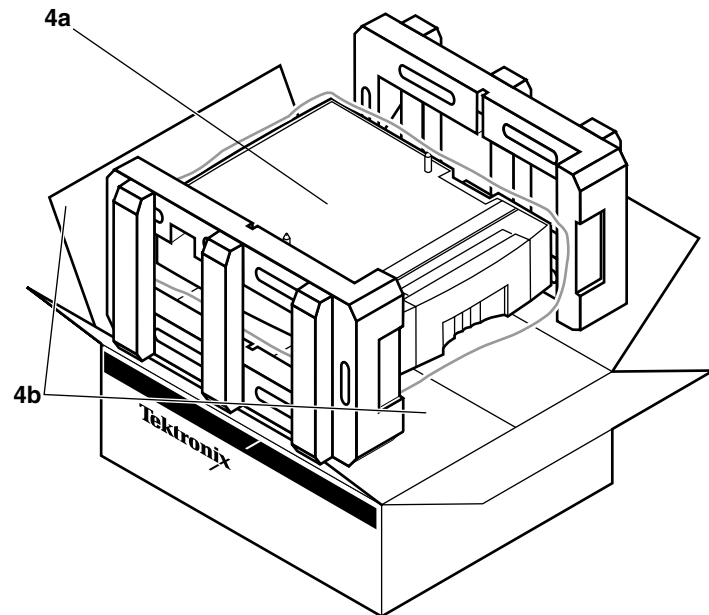
1239-35b

選件：重新打包「高容量紙匣組件」。若您有「高容量紙匣組件」，請使用原來的包裝材料重新打包以便運送。

警告

印表機與「高容量紙匣組件」僅為暫時相連。移動印表機或「高容量紙匣組件」時，請分別移動以避免損壞印表機或使您個人受傷。印表機重約**36 公斤（79 磅）**，請勿試圖在無人協助的情況下自行舉起印表機。

請將紙匣滑入「高容量紙匣組件」，並將組件放入塑膠裝運袋 (**4a**)。將前後護墊 (**4b**) 置於「高容量紙匣組件」。將整個組件置於厚紙盒中。



1239-01

컬러 프린터 및 부속품 재포장

컬러 프린터를 운송하기 전에 정확한 재포장 절차를 따르는 것은 매우 중요합니다. 완벽한 재포장이 필요합니다. 프린터를 적절히 재포장하지 않으면 프린터의 내부 구성품이 손상될 수 있습니다. 부적절하거나 부적합한 재포장으로 인한 운송 중의 프린터 손상에 대한 책임은 사용자에게 있습니다.

운송을 위한 재포장은 4 가지 기본 작업으로 이루어집니다. 각 작업은 자세히 설명되어 있습니다. 재포장 절차에 의문 사항이 있으면 Tektronix 고객 지원 핫라인 **1-800-835-6100** 으로 연락하거나 www.tek.com/Color_Printers/support/ 의 Tektronix 온라인에 문의하십시오.

개요

1. 켜짐 / 꺼짐 스위치를 사용하여 프린터를 끄고 나서 전면 패널에서 프린터 이동을 위한 종료를 선택합니다.
2. 유지보수함을 제거하고, 플라스틱 백에 넣어 밀폐시키고 평평한 장소에 용지함을 보관하십시오. 사용한 유지보수함을 기울이면 드럼액이 흐릅니다.
3. 프린터를 이동하기 전에 프린터의 종료가 완료되었는지 확인하십시오 (약 15 분 후, 전면 패널이 꺼집니다). 이 시간이면 잉크가 충분히 굳습니다.
4. Tektronix 가 승인한 포장재를 사용하여 프린터와 해당 부속품을 재포장하십시오.

프린터 끄기

주의

프린터의 내부 구성품이 손상되는 것을 방지하려면 항상 켜짐 / 꺼짐 스위치를 사용하여 프린터를 끄십시오 (이렇게 하면 인쇄 헤드와 안전한 운송을 위한 적절한 위치로 이동합니다). 이렇게 하지 않으면 운송 중에 프린터 내부 구성품이 손상될 수 있습니다. 프린터 전원을 끌 때 절대로 전원 코드를 잡아당겨서 끄지 않도록 하십시오.

1. 후면 패널 켜짐 / 꺼짐 스위치를 사용하여 프린터를 끄십시오.
2. 전면 패널에서 즉시 **프린터 이동을 위한 종료**를 선택하십시오 (디스플레이가 꺼지기 전에 4초의 여유 시간이 있습니다).

프린터는 종료 상태를 보고하고 약 15분간 열을 식힙니다. 열이 식는 동안 유지보수함을 제거하는 것이 좋습니다 (다음 주제를 참조하십시오).

주의

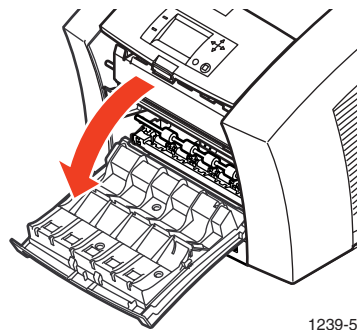
프린터 이동을 위한 종료를 선택하지 않은 경우 잉크가 굳을 때까지 30분간 기다려야 합니다. 프린터를 이동하기 전에 항상 잉크가 굳을 때까지 기다려야 합니다. 잉크가 굳지 않으면 프린터가 손상될 수 있습니다.

유지보수함 제거

주의

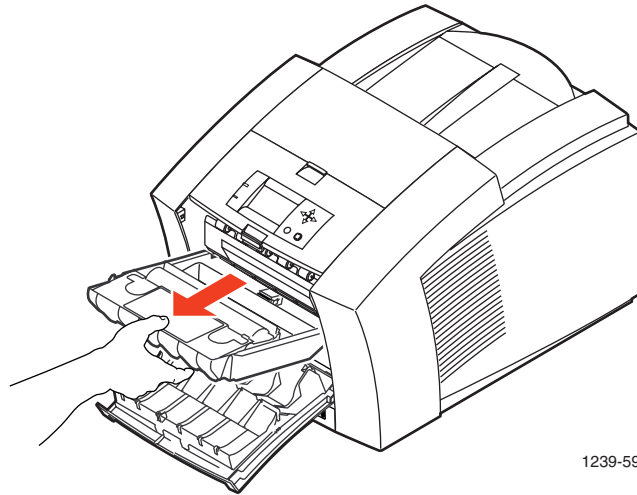
프린터 손상을 방지하기 위해 프린터 운송 또는 이동 전에 항상 유지보수함을 제거하십시오. 일단 사용한 유지보수함은 절대 운송하지 마십시오.

1. 프린터 전면 덮개를 여십시오.



1239-58

2. 프린터에서 유지보수함을 제거하십시오. 유지보수함을 제거한 후에는 수평을 유지하십시오.



1239-59

주의

사용한 유지보수함을 기울이면 드럼액이 흐릅니다. 누출되는 것을 방지하려면 유지보수함의 수평을 유지하십시오. 유지보수함의 드럼액이 신체에 묻어도 해가 되지 않습니다.

3. 사용한 유지보수함을 플라스틱 백에 넣고 백을 밀봉하십시오. 사용한 유지보수함은 나중에 사용할 수 있도록 보관하십시오. 일단 사용한 유지보수함은 운송하지 마십시오.

케이블 분리

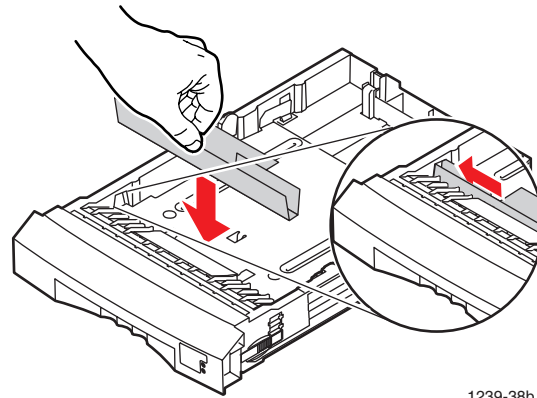
프린터가 일단 종료 과정을 완료하면 전면 패널이 꺼집니다. 전면 패널이 꺼지면 전원 코드를 뽑고 프린터에서 다른 모든 케이블을 분리하십시오 .

프린터 및 부속품 재포장

경고

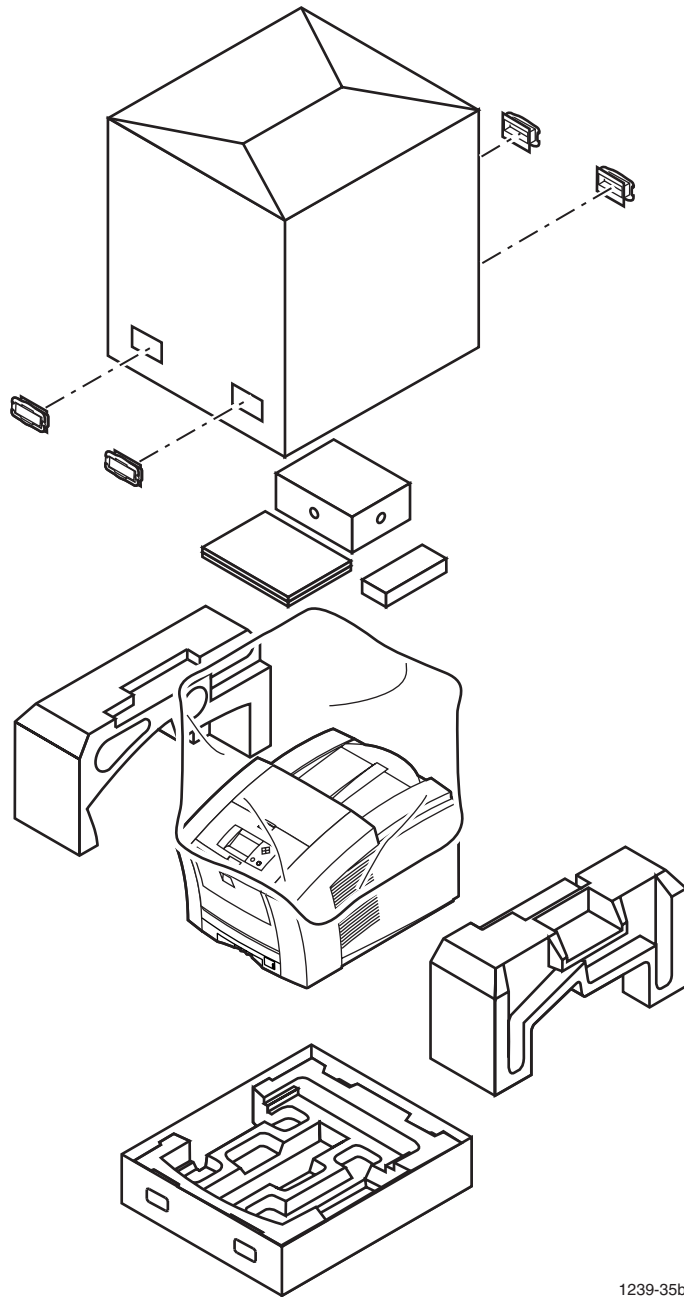
프린터 무게는 약 36 kg (79 lb.)입니다 . 다른 사람의 도움 없이 프린터를 들려고 하지 마십시오 .

1. **용지함을 재포장하십시오.** 판지 용지함 삽입물을 용지함에 채워 넣고 운송 준비를 하십시오 . 용지함을 프린터에 다시 넣으십시오 .



1239-38b

2. **프린터를 재포장하십시오.** 하부 완충용 삽입물을 그림처럼 운송 상자에 넣으십시오 . 프린터를 완충용 삽입물 위에 내려 놓으십시오 . 제공된 플라스틱 백으로 프린터를 싸우십시오 . 프린터의 각 측면에 완충용 삽입물을 채워 넣으십시오 .
3. **프린터의 부속품을 재포장하십시오.** 전원 코드, 청소 키트 및 모든 프린터 설명서를 그림처럼 부속품 함에 마련된 장소에 넣으십시오 . 일단 사용한 유지보수함은 운송하지 마십시오 .



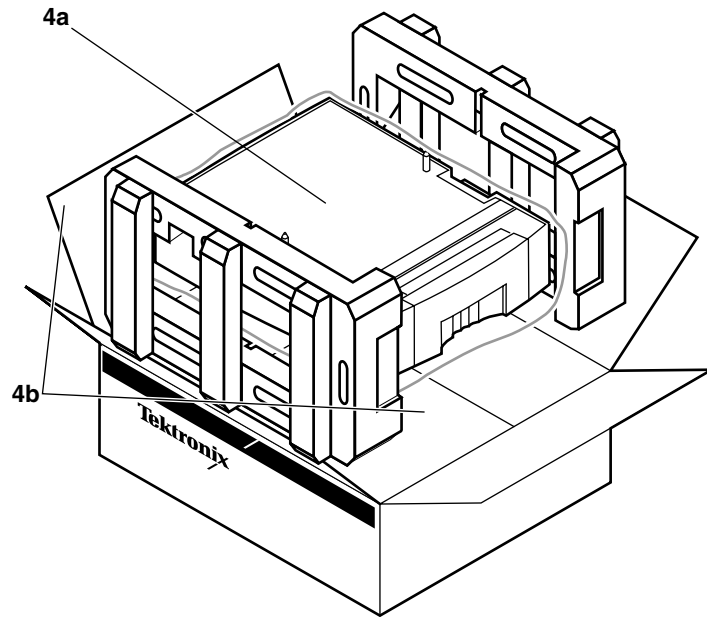
1239-35b

옵션 : 고용량 용지함 조립체를 재포장하십시오. 고용량 용지함 조립체가 있을 경우 원래 포장재를 사용하여 운송을 위한 재포장을 하십시오 .

경고

고용량 용지함 조립체는 프린터에 영구 부착되어 있지 않습니다 . 프린터나 고용량 용지함 조립체를 이동할 때 각 장치를 별도로 이동하여 손상이나 부상을 방지하십시오 . 프린터 무게는 약 36 kg (79 lb.) 입니다 . 다른 사람의 도움 없이 프린터를 들려고 하지 마십시오 .

용지함을 고용량 용지함 조립체에 밀어 넣고 조립체를 플라스틱 운송 백(4a)에 넣으십시오 . 고용량 용지함 조립체 앞 뒤에 완충재 (4b)를 넣으십시오 . 조립체 전체를 판지 상자에 넣으십시오 .



1239-01